

Ремонт стиральных машин

<http://rembitteh.ru/>

+7 (495) 215-14-41

+7 (903) 722-17-03

Thinking of you

 **Electrolux**

lietošanas instrukcija
naudojimo instrukcija
Инструкция по
эксплуатации

Veļas mazgājamā mašīna
Skalbyklė
Стиральная машина

EWF 86110W
<http://rembitteh.ru/>
EWF 10610W
EWF 126110W

Electrolux. Thinking of you.

Обменяйтесь с нами своими мыслями на

www.electrolux.com

Содержание

| | | | |
|----------------------------------|----|---------------------------|----|
| Сведения по технике безопасности | | Уход и чистка | 62 |
| | 48 | Что делать, если ... | 66 |
| Описание изделия | 50 | Технические данные | 69 |
| Панель управления | 52 | Показатели потребления | 69 |
| Первое использование | 54 | Установка | 70 |
| Ежедневное использование | 54 | Подключение к электросети | 73 |
| Полезные советы | 57 | Охрана окружающей среды | 74 |
| Программы стирки | 59 | | |



Право на изменения сохраняется



Сведения по технике безопасности

ВАЖНО! Внимательно прочитайте и сохраните для консультаций в будущем.

- Безопасность Вашего прибора соответствует действующим промышленным стандартам и требованиям законодательства в отношении безопасности приборов. Тем не менее, как изготовители, мы считаем своим долгом дать следующие указания по безопасности.
- Очень важно, чтобы настоящее руководство хранилось у пользователя машины для консультаций в будущем. В случае продажи или передачи данного электробытового прибора другому лицу или, если при переезде на новое место жительства прибор остается по старому адресу, обеспечьте передачу руководства вместе с прибором его новому владельцу с тем, чтобы он мог ознакомиться с правилами его эксплуатации и соответствующими предупреждениями.
- **НЕОБХОДИМО** внимательно ознакомиться с ними перед тем, как приступить к установке и эксплуатации машины.
- Перед первым включением стиральной машины проверьте ее на отсутствие повреждений, вызванных транспортировкой. Никогда не подключайте к инженерным сетям поврежденную машину. При обнаружении каких-либо

повреждений обращайтесь к поставщику.

- Если доставка машины произведена зимой при отрицательных температурах: Перед первым включением стиральной машины дайте ей постоять при комнатной температуре в течение 24 часов.

Общие правила техники безопасности

- Опасно изменять технические характеристики изделия или каким-либо образом модифицировать его.
- При стирке с высокой температурой стекло дверцы может сильно нагреваться. Не касайтесь его!
- Следите за тем, чтобы домашние животные не забирались в барабан. Чтобы избежать этого, проверяйте барабан перед началом использования машины.
- Не допускайте попадания в машину твердых острых предметов, таких как монеты, булавки, заколки, винтики, камни и т.д., так как они могут привести к ее серьезному повреждению.
- Используйте только рекомендованное количество смягчителя тканей и моющего средства. При применении чрезмерного количества моющего средства возможно повреждение ткани. См. рекомендации изготовителя относительно количества моющих средств.

- Мелкие предметы, такие как носки, носовые платки, пояса и т.д., следует помещать в специальные мешки для стирки или наволочку, иначе во время стирки они могут застрять между баком и барабаном.
- Не стирайте в машине изделия с пластинами из китового уса, одежду с необработанными краями и рваную одежду.
- После использования и перед чисткой и техобслуживанием машины всегда отключайте ее от электросети и закрывайте кран подачи воды.
- Ни при каких обстоятельствах не пытайтесь отремонтировать машину самостоятельно. Ремонт, выполненный неопытными лицами, может привести к серьезной неисправности или травме. Обращайтесь в местный сервисный центр. Всегда настаивайте на использовании оригинальных запчастей.

Установка

- Этот прибор тяжелый. Будьте осторожны при его перемещении.
- При распаковке прибора убедитесь в том, что он не поврежден. В случае сомнений не пользуйтесь им, а обратитесь в сервисный центр.
- Перед началом эксплуатации машины следует удалить всю упаковку и снять транспортировочные болты. В противном случае возможно серьезное повреждение изделия и другого имущества. См. соответствующий раздел в руководстве пользователя.
- После установки прибора убедитесь, что он не стоит на сливном или наливном шланге и что верхняя крышка не прижимает сетевой шнур к стене.
- Если машина устанавливается на ковровом покрытии, необходимо отрегулировать ножки таким образом, чтобы обеспечить свободную циркуляцию воздуха под машиной.
- После установки обязательно убедитесь в отсутствии утечки воды из шлангов и соединительных элементов.
- Если прибор установлен в помещении, температура в котором может опуститься ниже нуля, ознакомьтесь с разделом "Опасность замерзания".

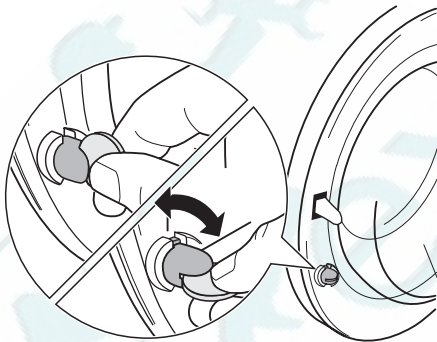
Эксплуатация

- Данный прибор предназначен только для бытового применения. Он не должен использоваться в целях, отличных от тех, для которых он предназначен.
- Стирайте только те изделия, которые предназначены для машинной стирки. Следуйте инструкциям, указанным на этикетке каждой вещи.
- Не перегружайте прибор. См. таблицу программ стирки.
- Перед стиркой проверьте, чтобы все пуговицы и застёжки-молнии на одежде были застегнуты, а в карманах ничего не было. Не стирайте в машине сильно поношенную или рваную одежду; удаляйте пятна краски, чернил, ржавчины и травы перед стиркой. НЕЛЬЗЯ стирать в машине бюстгалтеры с проволочным каркасом.
- Не следует стирать в машине вещи, испачканные летучими жидкостями наподобие бензина. Если такие летучие жидкости использовались для чистки одежды, необходимо полностью удалить их с нее перед тем, как класть вещи в машину.
- Никогда не тяните за кабель, чтобы вынуть сетевой шнур из розетки; всегда беритесь за саму вилку.
- Ни в коем случае не эксплуатируйте прибор в случае повреждения сетевого шнура или таких повреждений панели управления, рабочего стола или основания, которые открывают доступ во внутреннюю часть стиральной машины.

Безопасность детей

- Данный прибор не предназначен для эксплуатации лицами (включая детей) с ограниченными физическими или сенсорными способностями, с недостаточным опытом или знаниями без присмотра лица, отвечающего за их безопасность, или получения от него соответствующих инструкций, позволяющих им безопасно эксплуатировать прибор.
- Упаковочные материалы (например, полиэтиленовая пленка, пенопласт) могут быть опасными для детей - они могут стать причиной удушья! Держите их вне досягаемости детей.
- Храните все моющие средства в надежном месте, недоступном для детей.
- Следите за тем, чтобы дети и домашние животные не забирались в барабан. Чтобы предупредить возможность запираания внутри барабана детей и домашних животных, в машине предусмотрено специальное устройство. Для включения этого устройства

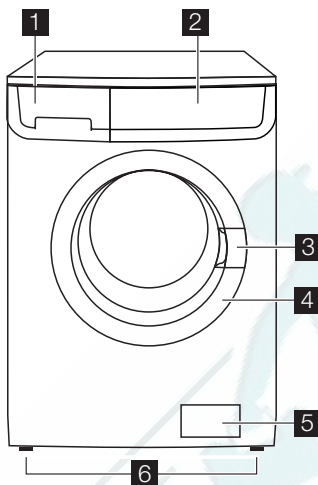
поверните по часовой стрелке кнопку с внутренней стороны дверцы (не нажимая ее) так, чтобы паз пришел в горизонтальное положение. При необходимости используйте для этого монету.



Для отключения этого устройства, чтобы снова можно было закрыть дверцу, поверните кнопку против часовой стрелки так, чтобы паз оказался в вертикальном положении.

Описание изделия

- i** Ваш новый прибор удовлетворяет всем современным требованиям, предъявляемым к эффективной стирке белья, при низком расходе воды, энергии и моющих средств. Новая система стирки обеспечивает полное использование моющего средства и уменьшает потребление воды, способствуя экономии энергии.



1 Дозатор моющих средств

2 Панель управления

3 Ручка для открывания дверцы

4 Табличка технических данных

5 Фильтр сливного насоса

6 Регулируемые ножки

Дозатор моющих средств

▭ Отделение для моющего средства, используемого при предварительной стирке и вымачивании, или для пятновыводителя, используемого на этапе выведения пятен (если имеется). Моющее средство для предварительной стирки и вымачивания добавляется в начале выполнения программы стирки. Пятновыводитель добавляется на этапе выведения пятен.

▭ Отделение для порошкового или жидкого моющего средства, используемого при основной стирке. При использовании жидкого моющего средства наливайте его **непосредственно перед** запуском программы.

⊗ Отделение для жидких добавок (смягчителя тканей, крахмала).

При дозировке моющих средств и добавок руководствуйтесь указаниями изготовителя и не превышайте отметку "MAX" на стенке дозатора. Смягчитель тканей или крахмальные добавки необходимо заливать в отделение дозатора перед запуском программы стирки.

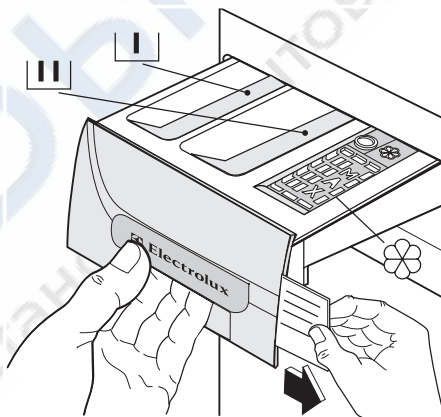


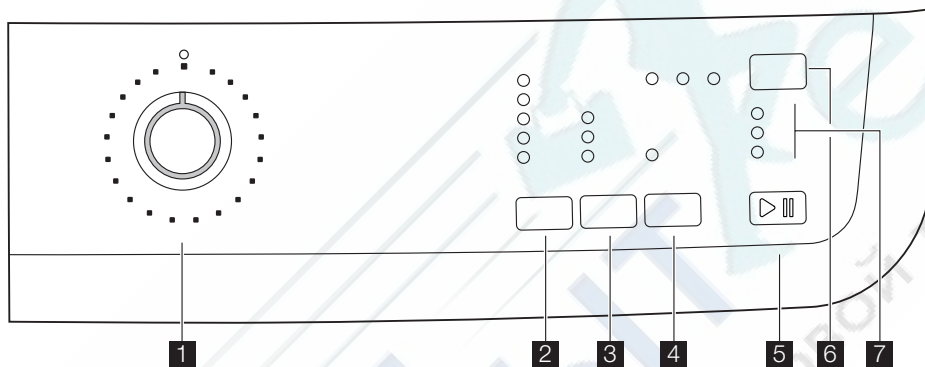
Таблица программ

Вместе с машиной поставляется несколько таблиц программ на разных языках. Одна из них прикреплена на фронтальной стороне дозатора моющих средств, а остальные находятся в пакете

с руководством пользователя. Таблицу, прикрепленную на панели дозатора, легко заменить: снимите таблицу, потянув ее вправо, и вставьте на ее место таблицу на нужном языке.

Панель управления

i На рисунке показана панель управления. На нем показаны селектор выбора программ, кнопки и индикаторы. Они описаны под соответствующими цифрами на следующих страницах.



1 ПЕРЕКЛЮЧАТЕЛЬ выбора программ

2 Кнопка "СНИЖЕНИЕ СКОРОСТИ ОТЖИМА"

3 Кнопка "ДОПОЛНИТЕЛЬНЫЕ ФУНКЦИИ"

4 Кнопка "ДОПОЛНИТЕЛЬНОЕ ПОЛОСКАНИЕ"

5 Кнопка «ПУСК/ПАУЗА»

6 Кнопка "ЗАДЕРЖКА ПУСКА"

7 Контрольные индикаторы

Селектор программ

Селектор программ позволяет выбирать нужную программу, а также включать и выключать машину.

Снижение скорости отжима

Нажав эту кнопку, Вы можете изменить скорость отжима в выбранной программе.

Ночной цикл

При выборе этой функции вода после последнего полоскания не сливается, а все стадии отжима отменяются для предотвращения образования складок на

белье. Этот цикл стирки - совсем бесшумный и может использоваться ночью, когда действует более низкий тариф на электроэнергию. В некоторых программах при полоскании будет использовано большее количество воды. Перед открыванием дверцы необходимо слить воду из барабана. Для осуществления слива воды выполните указания, приведенные в разделе "Конец программы".

Остановка с водой в баке

При выборе этой функции вода после последнего полоскания не сливается для предотвращения образования складок на белье. Перед открыванием дверцы необходимо слить воду из барабана. Для осуществления слива воды выполните указания, приведенные в разделе "Конец программы".

Предварительная стирка

При выборе этой функции машина выполняет предварительную стирку перед тем, как приступить к основной стирке. Время стирки будет увеличено. Эта

функция рекомендуется для стирки сильно загрязненного белья.

Ежедневная стирка

При выборе этой функции продолжительность стирки будет уменьшена. Предназначена для стирки слабо загрязненного белья.

Оченьбыстрая стирка

Короткий цикл стирки для слабозагрязненного белья или белья, нуждающегося только в освежении. В этом случае рекомендуется уменьшить загрузку.

Дополнительное полоскание

Данный прибор специально разработан для обеспечения экономии энергии. Если необходимо прополоскать белье дополнительным количеством воды (дополнительное полоскание), выберите эту функцию. Будет выполнено несколько дополнительных полосканий. Эта функция рекомендуется для людей, страдающих аллергией на моющие средства, а также в местностях с очень мягкой водой.

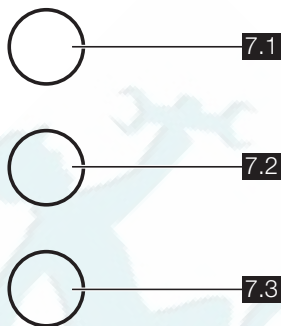
Задержка пуска

Нажав эту кнопку, пуск программы, можно отложить на 2, 4 или 8 часов.

Старт/Пауза

С помощью этой кнопки можно запустить или прервать выполнение выбранной программы.

Индикаторные лампы



После нажатия кнопки **5**, включается индикатор СТИРКА (7.1). Включение индикатора 7.1 означает, что машина работает.

По окончании программы включается индикатор КОНЕЦ ЦИКЛА (7.3).

Индикатор ДВЕРЦА (7.2) включается, когда запускается программа; он указывает, можно ли открыть дверцу:

- индикатор включен: дверцу открывать нельзя. Машина работает или остановилась с водой в баке.
- индикатор выключен: дверцу можно открывать. Программа закончена, или вода из бака слита.
- индикатор включен в мигающем режиме: дверца открывается.

Условные обозначения




Символы ручки выбора программ:

| | |
|--|---|
| | Хлопок |
| | Экономичная (энергосберегающая программа) |
| | Холодная стирка |
| | Синтетика |
| | Деликатные ткани |
| | Шерсть / Ручная стирка |
| | Полоскание |
| | Слив |

| | |
|--|-------|
| | Отжим |
| | Мини |


Кнопки и индикаторы:

| | |
|--|--------------------------|
| | Ночной цикл |
| | Остановка с водой в баке |
| | Снижение скорости отжима |
| | Предварительная стирка |
| | Ежедневная стирка |
| | Очень быстрая стирка |

| | |
|--|---------------------------|
|  | Дополнительные функции |
|  | Дополнительное полоскание |
|  | Задержка пуска |

| | |
|---|----------------------|
|  | Стирка |
|  | Дверца заблокирована |
|  | Завершение |

Первое использование

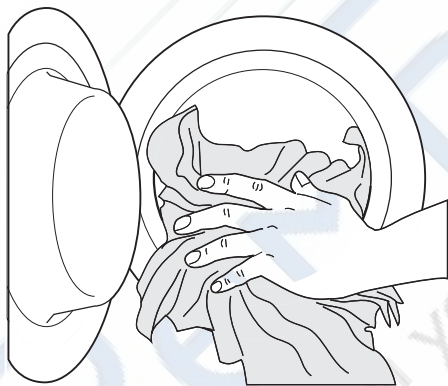
- i** Убедитесь в том, что подключение машины к электросети, водопроводу и канализации выполнено в соответствии с инструкциями по установке.
- Достаньте из барабана полистироловый блок и другие предметы.
- Налейте 2 литра воды в отделение для основной стирки  дозатора моющих средств, для того чтобы

активировать ЭКО- клапан. Затем без белья выполните цикл стирки изделий из хлопка при максимальной температуре, чтобы прочистить бак и барабан. Насыпьте половину мерки стирального порошка в отделение для основной стирки дозатора и запустите машину.

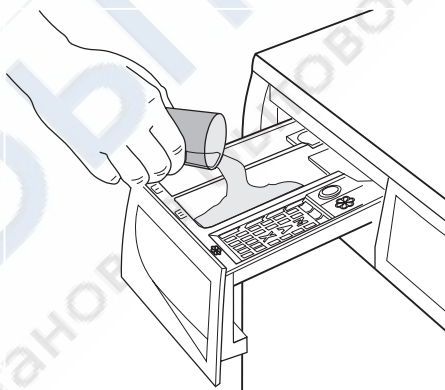
Ежедневное использование

Загрузка белья

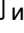
Откройте дверцу, осторожно потянув ее за ручку. Кладите белье в барабан по одной вещи, стараясь максимально развернуть каждую. Закройте дверцу.




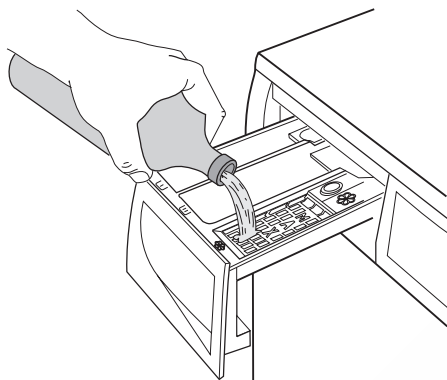
формацию см. в разделе "Дозатор моющих средств").



Дозирование моющего средства и смягчителя тканей

Вытяните до упора дозатор моющих средств. Отмерьте необходимое количество моющего средства, поместите его в отделение дозатора, предназначенное для основной стирки  или в соответствующее отделение, если этого требует выбранная программа/дополнительная функция (более подробную ин-

При наличии такой необходимости поместите смягчитель ткани в отделение дозатора, помеченное символом  (не превышая отметку "MAX"). Осторожно закройте дозатор моющих средств.



Выбор нужной программы с помощью селектора программ (1)

Поверните селектор программ на нужную программу. Стиральная машина предложит температуру воды и автоматически выберет максимальную скорость отжима, соответствующую выбранной программе. Можно изменить эти значения, нажимая на соответствующие кнопки. Начнет мигать **зеленый** индикатор кнопки **5**.

Селектор программ можно поворачивать как по часовой, так и против часовой стрелки. Чтобы сбросить программу или выключить машину, поверните селектор программ в положение "O".

По окончании программы ручку выбора программ следует повернуть в положение «O», чтобы выключить машину.

! **ПРЕДУПРЕЖДЕНИЕ!** Если во время работы машины повернуть селектор программ в положение, соответствующее другой программе, **красный** индикатор кнопки **5** мигнет 3 раза, указывая на неправильный выбор. При этом машина не будет выполнять вновь выбранную программу.

Выбор скорости отжима с помощью кнопки 2

При выборе программы машина автоматически предлагает максимальную скорость отжима, предусмотренную для этой программы.

Если Вы хотите установить другую скорость отжима, несколько раз нажмите кнопку **2**. При этом загорится соответствующий индикатор.

Выберите требуемые дополнительные функции, нажимая кнопки 2, 3 и 4.

В зависимости от программы возможно сочетание различных дополнительных функций. Их следует выбирать после выбора нужной программы и до начала ее выполнения.

При нажатии этих кнопок загораются соответствующие индикаторы. При их повторном нажатии индикаторы гаснут.

Если выбранная функция не разрешена, встроенный **красный** индикатор кнопки **5** мигнет 3 раза.

i О совместимости программ стирки с различными дополнительными функциями см. в разделе "Программы стирки".

Выбор дополнительной функции "Задержка пуска" с помощью кнопки 6

Перед тем как запустить программу, если Вы хотите задать задержку пуска, нажимайте кнопку **6** до тех пор, пока на дисплее не высветится нужное время задержки. При этом загорится соответствующий индикатор.

Вы должны выбирать эту функцию после установки программы, но до того, как запустили программу.

Вы можете изменить время задержки старта или вообще отменить ее в любой момент до нажатия кнопки **5**.

Выбор задержки пуска:

1. Выберите программу и нужные дополнительные функции.
2. Выбор дополнительной функции "Задержка пуска" с помощью кнопки **6**.
3. Нажмите кнопку **5**:
 - машина начнет обратный отчет с шагом индикации в один час.
 - Пуск программы начнется по истечении выбранного времени задержки.

Отмена задержки пуска после включения машины:

1. установите машину в паузу, нажав кнопку **5**.

2. Нажмите один раз кнопку **6** ; при этом индикатор, соответствующий выбранной задержке, погаснет
 3. Снова нажмите кнопку **5** для начала выполнения программы
- Выбрать функцию "**Задержка пуска**" нельзя, если задана программа "**Слив**".

ВАЖНО! Заданное значение задержки пуска можно изменить только после повторного выбора программы стирки. Во время действия задержки дверца машины будет заблокирована. Если нужно открыть дверцу, переведите машину в режим паузы, нажав кнопку **5** , и подождите несколько минут. После закрытия дверцы еще раз нажмите кнопку **5** .

Запустите программу, нажав кнопку **5**

Чтобы начать выполнение выбранной программы, нажмите кнопку **5** , при этом соответствующий зеленый индикатор перестанет мигать. Индикаторы **7.1** и **7.2** загорятся, указывая на то, что машина начала работу и дверца заблокирована.

Для прерывания выполняемой программы нажмите кнопку **5** : при этом начнет мигать соответствующий зеленый индикатор.

Для возобновления работы программы с того момента, на котором она была прервана, снова нажмите кнопку **5** . Если вы выбрали отсрочку старта, стиральная машина начнет обратный отсчет времени, остающегося до начала запуска программы.

В случае выбора неверной функции **красный** индикатор, встроенный в кнопку **5** , мигнет 3 раза.

Изменение дополнительной функции или выполняемой программы

Некоторые функции можно изменить до того, как программа приступила к их выполнению

Перед внесением в программу любых изменений необходимо перевести прибор в режим ПАУЗЫ, нажав кнопку **5** . Изменить текущую программу можно только путем ее отмены. Для этого поверните селектор программ на "**0**" , а затем - на новую программу. Запустите эту программу, снова нажав кнопку **5** .


При этом вода из бака сливаться не будет.

Прерывание программы

Для прерывания выполняемой программы нажмите кнопку **5** , при этом начнет мигать соответствующий индикатор.

Для **возобновления** выполнения программы нажмите эту кнопку повторно.

Отмена программы


Поверните селектор программ в положение  для отмены выполняемой программы.

Теперь можно выбрать новую программу.

Открытие дверцы

После запуска программы (или в течение времени отсрочки пуска) дверца блокируется; если вам требуется ее открыть, вначале установите машину в ПАУЗУ, нажав кнопку **5** . Через несколько минут индикатор **7.2** погаснет, и дверцу можно будет открыть.

Если этот индикатор продолжает гореть, а дверца остается заблокированной, это означает, что машина уже нагревает воду, или уровень воды в машине уже слишком велик. В любом случае не пытайтесь открывать дверцу силой!

Если дверца не открывается, но открыть ее необходимо, придется выключить машину, повернув селектор программ на  . Через несколько минут дверцу можно будет открыть (**при этом обращайтесь внимание на уровень воды и температуру!**) .


После закрытия дверцы необходимо снова выбрать программу стирки и дополнительные функции и нажать кнопку **5** .

Окончание программы

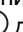
Машина останавливается автоматически. Индикатор кнопки **5** , индикаторы **7.1** и **7.2** гаснут. Одновременно загорается индикатор **7.3** .

В случае выбора программы или функции, по окончании которой в баке остается вода, индикатор **7.2** продолжает гореть, а дверца остается заблокированной, указывая на необходимость перед ее открыванием слить воду.

Чтобы слить воду, следуйте приведенным ниже указаниям:

1. Поверните селектор программ в положение .
2. Выберите программу "Слив" или "Отжим".
3. При необходимости уменьшите скорость отжима с помощью соответствующей кнопки.
4. Нажмите кнопку **5**.

В конце программы индикатор **7.2** погаснет, указывая, что дверцу можно от-

крыть. Поверните селектор программ в положение  для выключения машины. Достаньте белье из барабана и тщательно проверьте, чтобы барабан был пуст. Если вы больше не будете стирать, закройте кран подачи воды. Оставьте дверцу открытой для предотвращения образования плесени и неприятных запахов.

i **Режим ожидания** : Спустя несколько минут после окончания программы включается режим экономии энер-

гии. При нажатии любой кнопки прибор выходит из режима экономии энергии.

Полезные советы

Сортировка белья

Руководствуйтесь символами на этикетке каждой вещи и инструкциями по стирке, данными изготовителями. Рассортируйте белье следующим образом: белое белье, цветное белье, синтетика, деликатное белье, изделия из шерсти.

Перед загрузкой белья

Никогда не стирайте вместе белое и цветное белье. Во время стирки белое белье может потерять свою белизну. Новое цветное белье может полинять при первой стирке; поэтому в первый раз его следует стирать отдельно.

Застегните наволочки и молнии, крючки и кнопки. Завяжите ремешки или длинные ленты.

Перед стиркой удалите стойкие пятна. Протрите особо загрязненные участки специальным моющим средством или чистой пастой.

С особой осторожностью обращайтесь с занавесями. Снимите крючки или завяжите их в мешок или сетку.

Выведение пятен

Некоторые пятна могут не отстираться только водой и моющим средством. Поэтому рекомендуется обработать их перед стиркой.

Кровь: промойте свежие пятна холодной водой. Засохшие пятна следует замо-

чить на ночь со специальным моющим средством, затем потереть их в мыльном растворе.

Масляные краски: смочите пятновыводителем на бензиновой основе, положите вещь на мягкую подстилку и промокните пятно; выполните обработку несколько раз.

Засохшие жирные пятна: смочите скипидаром, положите вещь на мягкую подстилку и кончиками пальцев промокните пятно с помощью хлопчатобумажного тампона.

Ржавчина: используйте растворенную в горячей воде щавелевую кислоту или специальное средство для выведения пятен ржавчины в холодном виде. Будьте осторожны со старыми пятнами ржавчины, так как структура целлюлозы под ними повреждена, и ткань может порваться.

Пятна плесени: обработайте отбеливателем и тщательно сполосните (только для белого и цветного белья, устойчивого к хлору).

Травяные пятна: слегка обработайте мылом, а затем отбеливателем (только для белого и цветного белья, устойчивого к хлору).

Шариковая ручка и клей: смочите ацетоном ³⁾положите вещь на мягкую подстилку и промокните пятно.

3) не используйте ацетон для чистки изделий из искусственного шелка

Губная помада: смочите ацетоном, как указано выше, затем обработайте пятно денатуратом. Обработайте оставшиеся следы отбеливателем.

Красное вино: замочите с моющим средством, прополощите и обработайте уксусной или лимонной кислотой, затем еще раз прополощите. Обработайте оставшиеся следы отбеливателем.

Чернила: в зависимости от состава чернил сначала смочите пятно ацетоном³⁾, затем уксусной кислотой; обработайте оставшиеся на белой ткани следы с помощью отбеливателя, а затем тщательно прополощите ее.

Пятна смолы: сначала обработайте пятновыводителем, денатуратом или бензином, затем потрите, используя чистящую пасту.

Моющие средства и добавки

Хорошие результаты стирки также зависят от выбора моющего средства и правильности его дозировки, это способствует предотвращению излишнего загрязнения окружающей среды.

Несмотря на свою биоразлагаемость, моющие средства содержат вещества, которые при попадании в окружающую среду в большом количестве могут нарушить хрупкое равновесие в природе. Выбор моющего средства зависит от типа ткани (тонкие деликатные ткани, шерсть, хлопок и т.д.), цвета, температуры стирки и степени загрязненности. В данной стиральной машине можно использовать все обычно имеющиеся в продаже моющие средства для машинной стирки:

- стиральные порошки для всех типов тканей
- стиральные порошки для изделий из деликатных тканей (макс. температура 60°C) и шерсти
- жидкие моющие средства, предпочтительные для низкотемпературных программ стирки (макс. температура 60°C) для всех типов тканей или спе-

циально предназначенные для стирки шерстяных изделий.

Моющие средства и добавки следует помещать в соответствующие отделения дозатора моющих средств перед началом выполнения программы стирки.

При использовании жидких моющих средств необходимо выбирать программу **без** предварительной стирки.

Стиральная машина оборудована системой рециркуляции, обеспечивающей оптимальное использование концентрированных моющих средств.

При дозировке моющих средств и добавок руководствуйтесь указаниями изготовителя и **не превышайте отметку "MAX" на стенке дозатора**.

Количество используемого моющего средства

Тип и количество моющего средства зависят от типа ткани, величины загрузки, степени загрязненности белья и жесткости используемой воды.

Следуйте указаниям изготовителя моющего средства по дозировке.

Используйте меньшее количество моющего средства, если:

- вы стираете небольшое количество белья
- белье слабо загрязнено
- во время стирки образуется много пены.










Степень жесткости воды

Жесткость воды измеряется в так называемых градусах жесткости. Информацию о жесткости воды в вашем районе можно получить в службе водоснабжения или от местных органов власти. Если степень жесткости воды средняя или высокая, мы предлагаем вам добавлять смягчитель воды, следуя рекомендациям производителя. Если по степени жесткости вода мягкая, пересмотрите количество используемого моющего средства.

Программы стирки

| Программа Максимальная и минимальная температура Описание цикла Максимальная скорость отжима Максимальная загрузка белья Тип белья | Функции | Отделение для моющего средства |
|--|--|---|
| ХЛОПКОВЫЕ ТКАНИ  95°-60° Основная стирка - полоскание Продолжительный отжим с максимальной скоростью (800/1000/1200 об/мин в зависимости от модели) Макс. загрузка 6 кг - пониж. загрузка 3 кг Белый и нелиняющий цветной хлопок (с обычной и сильной степенью загрязнения). | ОТЖИМ НОЧНОЙ ЦИКЛ ОСТАНОВКА С ВОДОЙ В БАКЕ ПРЕДВАРИТЕЛЬ- НАЯ СТИРКА ЕЖЕДНЕВНАЯ СТИРКА ОЧЕНЬ БЫ- СТРАЯ СТИРКА ¹⁾ ДОПОЛНИТЕЛЬ- НОЕ ПОЛОСКА- НИЕ |  2)   |
| ХЛОПОК, ЭКОНОМИЧНЫЙ РЕЖИМ   60° Основная стирка - полоскание Продолжительный отжим с максимальной скоростью (800/1000/1200 об/мин в зависимости от модели) Макс. загрузка 6 кг Белый и нелиняющий цветной хлопок (с обычной сте- пенью загрязнения) Эту программу можно использовать для стирки изде- лий из хлопка обычной или слабой степени загрязне- ния. Температура будет снижена, а время стирки бу- дет увеличено. Это позволит получить хороший ре- зультат при экономии энергии. | ОТЖИМ НОЧНОЙ ЦИКЛ ОСТАНОВКА С ВОДОЙ В БАКЕ ПРЕДВАРИТЕЛЬ- НАЯ СТИРКА ДОПОЛНИТЕЛЬ- НОЕ ПОЛОСКА- НИЕ |  2)   |
| ХЛОПОК, ЭКОНОМИЧНЫЙ РЕЖИМ   40° Основная стирка - полоскание Продолжительный отжим с максимальной скоростью (800/1000/1200 об/мин в зависимости от модели) Макс. загрузка 6 кг Цветной хлопок (слабозагрязненные вещи). Эту программу можно использовать для стирки изде- лий из хлопка обычной или слабой степени загрязне- ния. Температура будет снижена, а время стирки бу- дет увеличено. Это позволит получить хороший ре- зультат при экономии энергии. | ОТЖИМ НОЧНОЙ ЦИКЛ ОСТАНОВКА С ВОДОЙ В БАКЕ ПРЕДВАРИТЕЛЬ- НАЯ СТИРКА ДОПОЛНИТЕЛЬ- НОЕ ПОЛОСКА- НИЕ |  2)   |


| Программа Максимальная и минимальная температура Описание цикла Максимальная скорость отжима Максимальная загрузка белья Тип белья | Функции | Отделение для моющего средства |
|---|---|---|
| ХЛОПКОВЫЕ ТКАНИ  40° - СТИРКА В ХОЛОДНОЙ ВОДЕ Основная стирка - полоскание Продолжительный отжим с максимальной скоростью (800/1000/1200 об/мин в зависимости от модели) Макс. загрузка 6 кг - пониж. загрузка 3 кг Цветной хлопок (слабозагрязненные вещи). | ОТЖИМ НОЧНОЙ ЦИКЛ ОСТАНОВКА С ВОДОЙ В БАКЕ ПРЕДВАРИТЕЛЬ- НАЯ СТИРКА ЕЖЕДНЕВНАЯ СТИРКА ОЧЕНЬ БЫ- СТРАЯ СТИРКА ¹⁾ ДОПОЛНИТЕЛЬ- НОЕ ПОЛОСКА- НИЕ |  ²⁾   |
| СИНТЕТИЧЕСКИЕ ТКАНИ  60° - СТИРКА В ХОЛОДНОЙ ВОДЕ Основная стирка - полоскание Максимальная скорость отжима 900 или 800 об/мин в зависимости от модели Макс. загрузка 3 кг - пониж. загрузка 1,5 кг Изделия из синтетических или смешанных тканей: нижнее белье, цветное белье, кофточки без усадки, блузки. | ОТЖИМ НОЧНОЙ ЦИКЛ ОСТАНОВКА С ВОДОЙ В БАКЕ ПРЕДВАРИТЕЛЬ- НАЯ СТИРКА ЕЖЕДНЕВНАЯ СТИРКА ОЧЕНЬ БЫ- СТРАЯ СТИРКА ¹⁾ ДОПОЛНИТЕЛЬ- НОЕ ПОЛОСКА- НИЕ |  ²⁾   |
| ВЕЩИ, ТРЕБУЮЩИЕ БЕРЕЖНОГО ОБРАЩЕНИЯ  40°-30° Основная стирка - полоскание Макс. скорость отжима 700 об/мин Макс. загрузка 3 кг - пониж. загрузка 1,5 кг Изделия из тканей, требующих бережного обра- щения: акрила, вискозы, полиэфирных волокон. | ОТЖИМ (только модель EWF 86110W) НОЧНОЙ ЦИКЛ ОСТАНОВКА С ВОДОЙ В БАКЕ ПРЕДВАРИТЕЛЬ- НАЯ СТИРКА ЕЖЕДНЕВНАЯ СТИРКА ОЧЕНЬ БЫ- СТРАЯ СТИРКА ¹⁾ ДОПОЛНИТЕЛЬ- НОЕ ПОЛОСКА- НИЕ |  ²⁾   |

| Программа Максимальная и минимальная температура Описание цикла Максимальная скорость отжима Максимальная загрузка белья Тип белья | Функции | Отделение для моющего средства |
|---|---|--|
| <p>ШЕРСТЬ/РУЧНАЯ   </p> <p>40° - СТИРКА В ХОЛОДНОЙ ВОДЕ</p> <p>Основная стирка - полоскание</p> <p>Максимальная скорость отжима 800/900/1000 об/мин в зависимости от модели</p> <p>Макс. загрузка 2 кг</p> <p>Программа стирки для шерстяных изделий, пригодных для машинной стирки, а также шерстяных изделий, подлежащих ручной стирке, и изделий из деликатных тканей, имеющих на этикетке символ «ручная стирка».</p> <p>Примечание : Стирка одной большой или множества мелких вещей может вызвать дисбаланс. Если машина не выполняет заключительный отжим, добавьте белья, перераспределите белье в барабане вручную и задайте программу «Отжим».</p> | <p>ОТЖИМ НОЧНОЙ ЦИКЛ ОСТАНОВКА С ВОДОЙ В БАКЕ</p> |   |
| <p>ПОЛОСКАНИЕ</p> <p></p> <p>Полоскание</p> <p>Продолжительный отжим с максимальной скоростью (800/1000/1200 об/мин в зависимости от модели)</p> <p>Макс. загрузка 6 кг</p> <p>С помощью этой программы можно выполнять полоскание и отжим изделий из хлопка, выстиранных вручную. Для усиления эффекта полоскания выберите функцию «ДОПОЛНИТЕЛЬНОЕ ПОЛОСКАНИЕ». Машина выполнит дополнительное полоскание.</p> | <p>ОТЖИМ НОЧНОЙ ЦИКЛ ОСТАНОВКА С ВОДОЙ В БАКЕ ДОПОЛНИТЕЛЬНОЕ ПОЛОСКАНИЕ</p> |  |
| <p>СЛИВ </p> <p>Слив воды</p> <p>Макс. загрузка 6 кг</p> <p>Для слива воды после последнего полоскания в программах с функциями «Ночной цикл» и «Остановка с водой в баке».</p> | | |
| <p>ОТЖИМ </p> <p>Слив воды и продолжительный отжим</p> <p>Продолжительный отжим с максимальной скоростью (800/1000/1200 об/мин в зависимости от модели)</p> <p>Макс. загрузка 6 кг</p> <p>Отдельный отжим, выполняемый для белья, выстиранного вручную, и по окончании программ с функциями «Остановка с водой в баке» и «Ночной цикл». Можно выбрать скорость отжима в соответствии с типом белья с помощью соответствующей кнопки.</p> | <p>ОТЖИМ</p> | |

| Программа Максимальная и минимальная температура Описание цикла Максимальная скорость отжима Максимальная загрузка белья Тип белья | Функции | Отделение для моющего средства |
|---|----------------------------------|--|
| МИНИ  30° Основная стирка – Полоскание – Короткий отжим Макс. скорость отжима 700 об/мин Макс. загрузка 3 кг Прекрасно подходит для слегка загрязненного белья или белья, которое требуется лишь освежить. | ОТЖИМ (только модель EWF 86110W) |   |
| <input type="radio"/> = ВЫКЛ Для отмены текущей программы или выключения машины. | | |

- 1) При выборе режима очень быстрой стирки с помощью кнопки **3**, рекомендуется уменьшить максимальную загрузку в соответствии с приведенными указаниями. (Пониж. загрузка = пониженная загрузка). В этом случае возможна также стирка при максимальной загрузке, но ее результаты будут несколько хуже.
- 2) При использовании жидких моющих средств необходимо выбирать программу без ПРЕДВАРИТЕЛЬНОЙ СТИРКИ.

Уход и чистка

 **ВНИМАНИЕ!** Прежде чем приступать к каким-либо операциям по чистке или уходу, отключите машину от электрической сети.

Удаление накипи

Используемая нами вода обычно содержит соли кальция. Поэтому рекомендуется периодически использовать в машине порошок для смягчения воды. Выполняйте такую операцию не во время стирки и в соответствии с указаниями изготовителя смягчающего порошка. Это поможет предотвратить образование известковых отложений.

После каждой стирки

Оставляйте дверцу открытой на некоторое время. Это поможет предотвратить образование плесени и затхлого запаха внутри машины. Если дверца после стирки остается открытой, это способствует также увеличению срока службы прокладки дверцы.

Профилактическая стирка

Выполнение стирки с низкой температурой может привести к скоплению остатков внутри барабана.

Мы рекомендуем регулярно выполнять так называемую профилактическую стирку.

При выполнении профилактической стирки:

- В барабане не должно быть белья.
- Выберите программу стирки хлопка с наиболее высокой температурой.
- Используйте обычное количество моющего средства; им должен быть стиральный порошок с биологическими свойствами.

Чистка снаружи

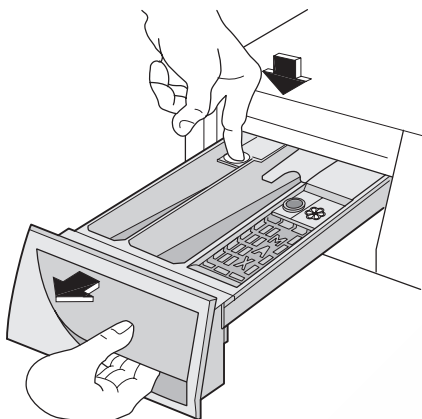
Мойте корпус прибора снаружи только водой с мылом, затем насухо протрите его.

ВАЖНО! не используйте для чистки корпуса машины метиловый спирт, растворители или другие подобные средства.

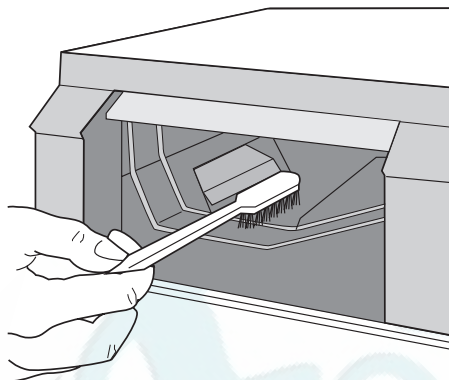
Чистка дозатора моющих средств

Дозатор моющих средств следует регулярно чистить.

1. Снимите дозатор моющих средств, сильно потянув его на себя. Удалите остатки порошка. Для облегчения чистки можно снять верхнюю часть отделения для добавок.



2. Выньте вставку из среднего отделения дозатора.

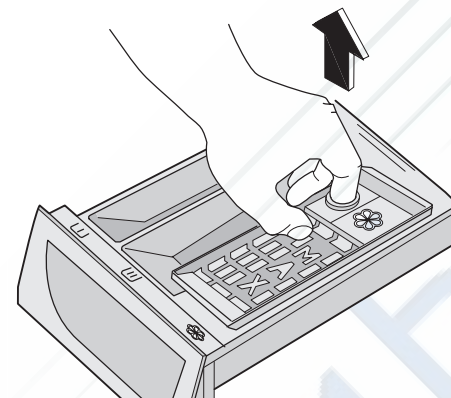


6. Установите дозатор моющих средств на направляющие и задвиньте его внутрь машины.

Чистка барабана

Отложения ржавчины в барабане могут образоваться вследствие попадания в барабан вместе с бельем ржавых посторонних предметов или вследствие высокого содержания железа в водопроводной воде.

ВАЖНО! Не используйте для чистки барабана чистящие средства, имеющую кислотную основу или содержащие хлор, а также металлические губки.

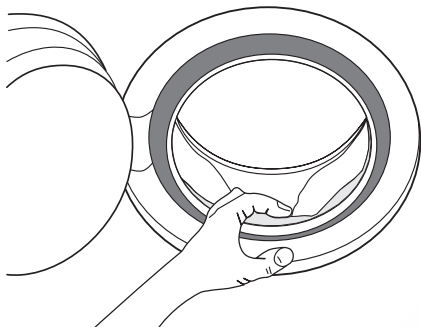


3. Промойте водой все детали дозатора.
4. Установите вставку в дозатор, нажав на нее до упора, и убедитесь, что она плотно встала на место
5. Прочистите щеткой все детали машины, особенно форсунки в верхней части отсека для дозатора.

1. Удаляйте следы ржавчины на стенках барабана с помощью средства для чистки изделий из нержавеющей стали.
2. Выполните цикл стирки без белья для удаления остатков чистящих средств.
Программа: Короткая программа стирки хлопка с добавлением примерно 1/4 мерного стакана моющего средства.

Прокладка дверцы

Периодически проверяйте уплотнение дверцы и удаляйте посторонние предметы, которые могут в ней застрять.



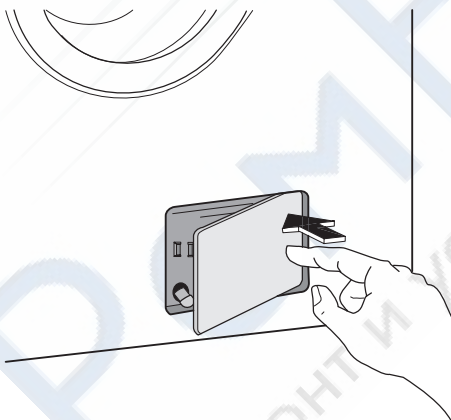
Сливной насос

Насос необходимо проверять регулярно, особенно, если:

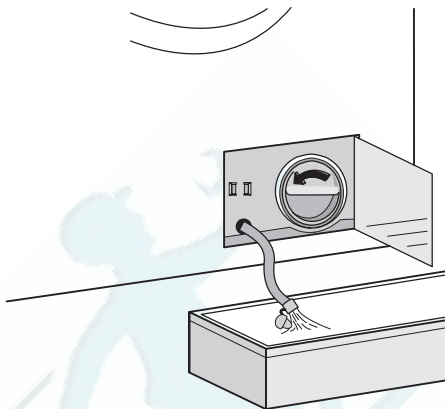
- машина не выполняет слив и/или отжим
- при сливе машина издает странный шум, вызванный попаданием в насос таких предметов, как булавки, монеты и т.д.

В этом случае действуйте следующим образом:

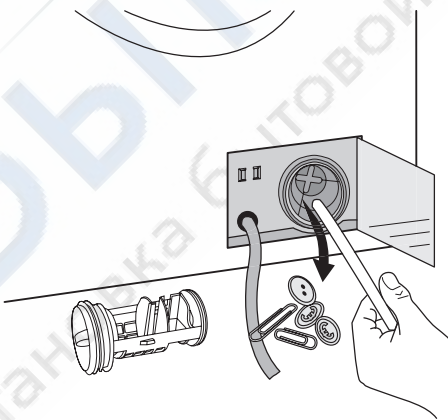
1. Отключите прибор от электросети.
2. При необходимости подождите, чтобы вода остыла.
3. Откройте дверцу насоса.



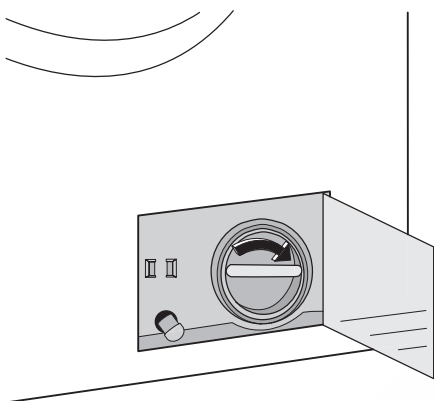
4. Поставьте рядом с насосом тазик для сбора воды, которая может вытечь.
5. Выньте шланг аварийного слива, поместите его конец в поставленный тазик и снимите с него крышку.



6. Когда вода перестанет литься, открутите насос и извлеките его. Всегда держите под рукой тряпку, чтобы вытереть воду, которая может пролиться при снятии насоса.
7. Проворачивая лопасть насоса, извлеките все посторонние предметы.



8. Наденьте крышку на шланг аварийного слива и установите его на место.
9. Закрутите насос до упора.
10. Закройте дверцу насоса.



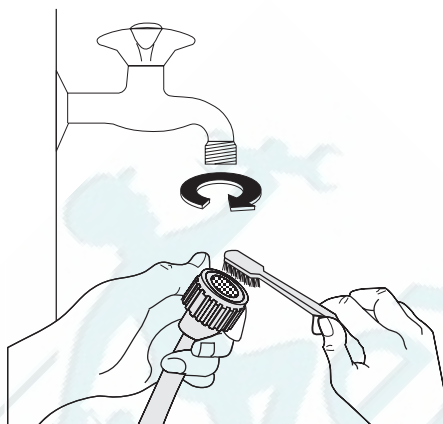
⚠ ВНИМАНИЕ!

При работающей машине в зависимости от выбранной программы в насосе может быть горячая вода. Никогда не снимайте крышку насоса во время стирки, всегда дожидайтесь, чтобы машина завершила цикл и слила воду. При установке крышки на место убедитесь, что она плотно затянута во избежание утечек и возможности откручивания ее маленькими детьми.

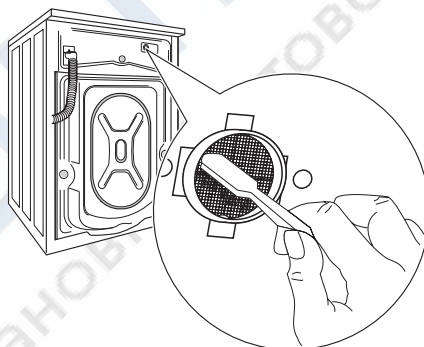
Чистка фильтров наливного шланга

Если вы заметили, что на заполнение машины уходит больше времени, чем раньше, проверьте, не забит ли фильтр наливного шланга.

1. Закройте кран подачи воды.
2. Открутите наливной шланг.
3. Прочистите фильтр в шланге жесткой щеткой.



4. Снова прикрутите наливной шланг к крану.
5. Отвинтите шланг от машины. Держите рядом тряпку, т.к. часть воды может вытечь.
6. Прочистите фильтр в шланге жесткой щеткой или тряпкой.



7. Снова прикрутите шланг к машине, проверив, чтобы он был туго затянут.
8. Откройте кран подачи воды.

Аварийный слив

Если вода не сливается, для осуществления слива действуйте следующим образом:

1. Выньте вилку сетевого шнура машины из розетки;
2. Закройте кран подачи воды;
3. При необходимости подождите, чтобы вода остыла;

4. откройте дверцу фильтра сливного шланга;
5. Поставьте на пол тазик и поместите в него конец шланга аварийного слива. Снимите крышку шланга. Под действием силы тяжести вода станет стекать в тазик. Когда тазик наполнится, снова наденьте крышку на шланг. Вылейте воду из тазика. Повторяйте эту процедуру до окончания слива воды;
6. при необходимости прочистите фильтр, как описано выше;
7. Закройте шланг крышкой и установите его на место;
8. Снова прикрутите фильтр и закройте дверцу.

Предотвращение замерзания

Если машина установлена в помещении, температура в котором может опускаться ниже 0°C, действуйте следующим образом:

1. Закройте кран подачи воды и откройте от него наливной шланг;
2. Поставьте на пол тазик, поместите в него концы наливного шланга и шлан-

га аварийного слива и дайте воде полностью стечь;

3. Снова прикрутите к крану наливной шланг и установите на свое место шланг аварийного слива, вновь наденьте на него крышку.

При выполнении вышеописанных операций, оставшаяся в машине вода будет слита, что предотвратит образование льда и, следовательно, поломку компонентов машины.

При следующем включении машины убедитесь, что температура окружающей среды выше 0°C.

ВАЖНО! Каждый раз при сливе воды с помощью шланга аварийного слива необходимо наливать 2 литра воды в отделение основной стирки дозатора моющих средств, а затем выполнять программу слива. Это приведет в действие **ЭКО-клапан**, предотвратив ситуацию, когда остатки моющего средства остаются неиспользованными при следующей стирке.

Что делать, если ...

Некоторые неисправности, вызванные отсутствием простого ухода или недосмотром, можно легко устранить самим, не обращаясь в сервисный центр. Перед тем, как обращаться в местный авторизованный сервисный центр, пожалуйста, выполните указанные ниже проверки. Во время функционирования машины может замигать **красный** индикатор

кнопки **5**, информирующий о том, что машина не работает.

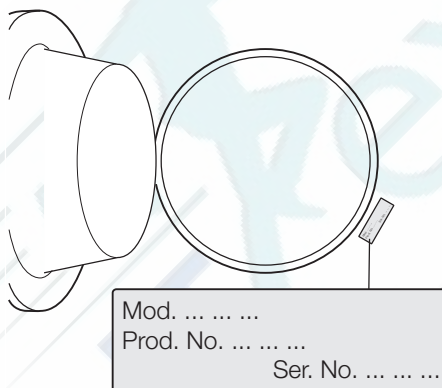
Устранив причину неисправности, нажмите кнопку **5** для возобновления выполнения программы. Если после всех проверок неисправность остается, обратитесь в авторизованный сервисный центр.

| Неполадка | Возможная причина/Способ устранения |
|--|---|
| Стиральная машина не запускается: | <p>Дверца не закрыта (кнопка 5 мигает красным светом).</p> <ul style="list-style-type: none">• Плотно закройте дверцу. <p>Вилка вставлена в розетку неверно.</p> <ul style="list-style-type: none">• Вставьте вилку в розетку. <p>В розетке отсутствует напряжение.</p> <ul style="list-style-type: none">• Проверьте свою домашнюю электрическую сеть. <p>Перегорел предохранитель на главном распределительном щите.</p> <ul style="list-style-type: none">• Замените предохранитель. <p>Ручка выбора программ установлена в неверное положение, и не нажата кнопка 5.</p> <ul style="list-style-type: none">• Поверните ручку выбора программ и снова нажмите кнопку 5. <p>Выбрана задержка пуска.</p> <ul style="list-style-type: none">• Чтобы начать стирку белья немедленно, отмените задержку пуска. |
| Машина не заполняется водой: | <p>Закрыт водопроводный вентиль (кнопка 5 мигает красным светом).</p> <ul style="list-style-type: none">• Откройте водопроводный вентиль. <p>Наливной шланг передавлен или сильно перегнут (кнопка 5 мигает красным светом).</p> <ul style="list-style-type: none">• Проверьте подсоединение наливного шланга. <p>В наливном шланге или впускном клапане засорился фильтр (кнопка 5 мигает красным светом).</p> <ul style="list-style-type: none">• Прочистите фильтры наливного шланга (см. раздел "Чистка фильтров наливного шланга"). <p>Плохо закрыта дверца (кнопка 5 мигает красным светом).</p> <ul style="list-style-type: none">• Плотно закройте дверцу. |
| Машина наполняется водой, и сразу же производится слив: | <p>Конец сливного шланга расположен слишком низко.</p> <ul style="list-style-type: none">• См. соответствующий параграф в разделе «Слив воды». |
| Машина не выполняет слив и/или отжим: | <p>Сливной шланг передавлен или сильно перегнут (кнопка 5 мигает красным светом).</p> <ul style="list-style-type: none">• Проверьте правильность подсоединения сливного шланга. <p>Забит фильтр сливного насоса (кнопка 5 мигает красным светом).</p> <ul style="list-style-type: none">• Прочистите фильтр сливного насоса. <p>Выбрана программа или дополнительная функция, по окончании которой в баке остается вода или в которой исключена фаза отжима.</p> <ul style="list-style-type: none">• Выберите программу «Слив» или «Отжим». <p>Белье неравномерно распределено в барабане.</p> <ul style="list-style-type: none">• Перераспределите белье в барабане. |

| Неполадка | Возможная причина/Способ устранения |
|---|---|
| Вода на полу: | <p>Использовано слишком много моющего средства или средство неправильного типа (вызывающее избыточное пенообразование).</p> <ul style="list-style-type: none"> Уменьшите количество моющего средства или используйте моющее средство другого типа. <p>Проверьте, нет ли утечек в соединительных деталях наливного шланга. Утечка воды из шланга не всегда заметна визуально; проверьте, не мокрый ли он.</p> <ul style="list-style-type: none"> Проверьте подсоединение наливного шланга. <p>Поврежден сливной или наливной шланг.</p> <ul style="list-style-type: none"> Замените его новым. <p>Крышка аварийного сливного шланга не установлена на место или фильтр не закручен должным образом после чистки.</p> <ul style="list-style-type: none"> Установите заново крышку шланга аварийного слива или полностью винтите фильтр. |
| Неудовлетворительные результаты стирки: | <p>Слишком мало моющего средства, либо использованное средство не подходит для данной машины.</p> <ul style="list-style-type: none"> Увеличьте количество моющего средства или используйте моющее средство другого типа. <p>Стойкие пятна не были обработаны перед стиркой.</p> <ul style="list-style-type: none"> Используйте имеющиеся в продаже средства для выведения стойких пятен. <p>Задана неподходящая температура.</p> <ul style="list-style-type: none"> Проверьте, правильно ли задана температура. <p>Слишком большая загрузка.</p> <ul style="list-style-type: none"> Следует уменьшить количество загружаемого белья. |
| Дверца не открывается: | <p>Выполнение программы не закончено.</p> <ul style="list-style-type: none"> Дождитесь завершения цикла стирки. <p>Не снята блокировка дверцы.</p> <ul style="list-style-type: none"> Дождитесь выключения индикатора 7.2. <p>Вода в барабане.</p> <ul style="list-style-type: none"> Выберите программу слива или отжима, чтобы слить воду. |
| Машина вибрирует или шумит: | <p>Не удалены транспортировочные болты и элементы упаковки.</p> <ul style="list-style-type: none"> Проверьте правильность установки машины. <p>Не отрегулировано горизонтальное положение машины с помощью ножек</p> <ul style="list-style-type: none"> Проверьте правильность установки машины в горизонтальной плоскости. <p>Белье неравномерно распределено в барабане.</p> <ul style="list-style-type: none"> Перераспределите белье в барабане. <p>Возможно, в барабане слишком мало белья.</p> <ul style="list-style-type: none"> Загрузите больше белья. |
| Отжим начинается с опозданием или не выполняется вообще: | <p>Сработало электронное устройство контроля дисбаланса из-за неравномерного распределения белья в барабане. Белье перераспределено равномерно в результате вращения барабана в обратном направлении. Это может происходить несколько раз до тех пор, пока дисбаланс не исчезнет, и не установится нормальный отжим. Если по истечении 10 минут белье в барабане не распределилось равномерно, отжим выполняться не будет. В этом случае переложите белье вручную и выберите программу отжима.</p> <ul style="list-style-type: none"> Перераспределите белье в барабане. <p>Слишком малая загрузка барабана.</p> <ul style="list-style-type: none"> Добавьте белье, перераспределите его в барабане вручную, а затем выберите программу отжима. |

| Неполадка | Возможная причина/Способ устранения |
|-------------------------------------|---|
| Машина издает необычный шум: | Машина оборудована двигателем, издающим необычный шум, по сравнению с двигателями других типов. Новый двигатель обеспечивает плавный пуск и более равномерное распределение белья в барабане при отжиге, а также большую устойчивость машины. |
| Не видно воды в машине: | Машины, разработанные с использованием современных технологий, работают очень экономично и потребляют мало воды без снижения качества стирки. |

Если определить или устранить причину неисправности самостоятельно не удалось, обращайтесь в наш сервисный центр. Перед тем, как звонить туда, запишите для себя модель, серийный номер и дату приобретения машины. Эти сведения потребуются специалистам сервисного центра.



Технические данные

| | | |
|---|--|---------------------------|
| Габариты | Ширина | 60 см |
| | Высота | 85 см |
| | Глубина | 60 см |
| | Глубина (габаритные размеры) | 63 см |
| Подключение к электросети Напряжение - Общая мощность - Предохранитель | Информация по электрическому подключению представлена на табличке технических данных, расположенной на внутренней стороне дверцы машины. | |
| Давление в водопроводной системе | Минимум | 0,05 МПа |
| | Максимум | 0,8 МПа |
| Максимальная загрузка | Хлопок | 6 кг |
| Скорость отжима | Максимум | 800 об/мин (EWF 86110W) |
| | | 1000 об/мин (EWF 106110W) |
| | | 1200 об/мин (EWF 126110W) |

Показатели потребления

| Программа | Потребление электроэнергии (кВтч) | Потребление воды (литры) | Продолжительность программы (минуты) |
|------------------------------|-----------------------------------|--------------------------|--------------------------------------|
| Белый хлопок 95° | 2 | 61 | 135 |
| Хлопок 60° | 1.3 | 58 | 125 |
| Хлопок ЭКО 60° ¹⁾ | 1.02 | 46 | 150 |

| Программа | Потребление электроэнергии (кВтч) | Потребление воды (литры) | Продолжительность программы (минуты) |
|--------------------------|-----------------------------------|--------------------------|--------------------------------------|
| Хлопок 40° | 0.7 | 58 | 120 |
| Синтетика 40° | 0.5 | 50 | 80 |
| Деликатные ткани 40° | 0.55 | 60 | 65 |
| Шерсть/Ручная стирка 30° | 0.25 | 53 | 55 |

1) Хлопок Эко" при 60°C и загрузке 6 кг является эталонной программой для расчета данных, указанных на таблице энергопотребления, в соответствии со стандартом ЕЕС 92/75.

- i** Приведенные в данной таблице данные по потреблению являются только ориентировочными, так как они могут изменяться в зависимости от количества и типа белья, температуры водопроводной воды и температуры окружающей среды.

Установка

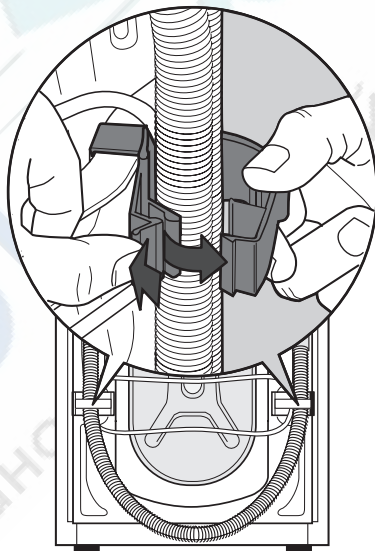
Распаковка

Все транспортировочные болты и элементы упаковки должны быть сняты перед началом эксплуатации машины. Рекомендуем сохранить все транспортировочные приспособления для того, чтобы их можно было снова использовать в случае новой транспортировки машины.

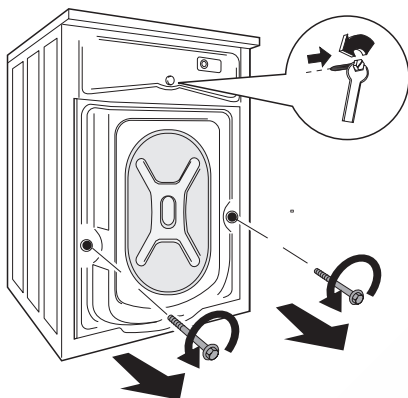
1. После снятия всей упаковки положите машину на заднюю панель, чтобы вынуть полистироловую прокладку из ее основания.



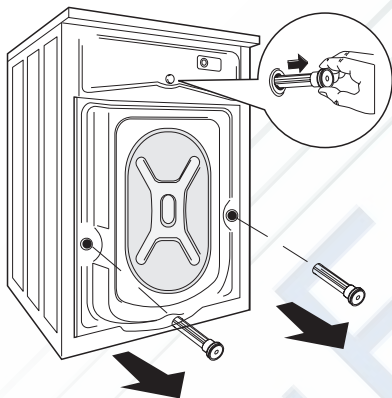
2. Отсоедините шнур питания, наливной и сливной шланги от разъемов на задней панели стиральной машины.



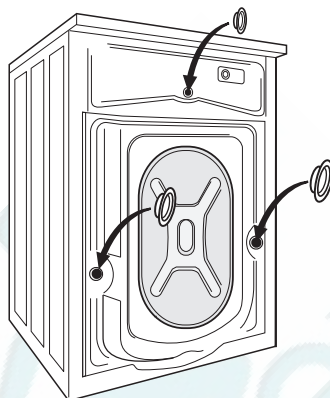
3. Вывинтите три болта.



4. Выньте соответствующие пластиковые шайбы.



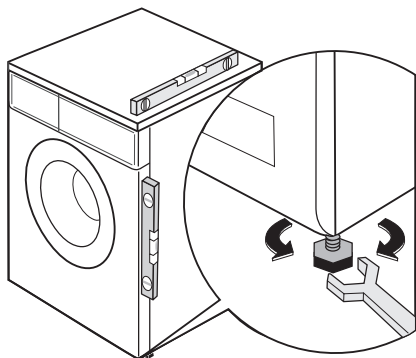
5. Вставьте в маленькое верхнее и в два больших отверстия соответствующие пластиковые заглушки, находящиеся в одном пакете с руководством пользователя.



Размещение

Установите машину на ровный твердый пол. Убедитесь, что ковры, дорожки и т.д. не препятствуют циркуляции воздуха вокруг машины. Убедитесь, что машина не касается стен или других кухонных приборов. Выровняйте машину, поднимая или опуская ножки. Ножки могут регулироваться с трудом, т.к. на них установлены самозатягивающиеся гайки, однако **Вы ДОЛЖНЫ** отрегулировать их высоту так, чтобы машина стояла ровно и устойчиво. При необходимости проверьте точность выравнивания с помощью спиртового уровня. Необходимые регулировки можно выполнять с помощью гаечного ключа. Тщательное выравнивание предотвращает вибрацию, шум и перемещение машины во время работы.

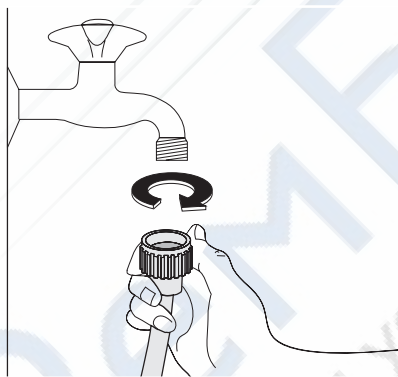
! **ПРЕДУПРЕЖДЕНИЕ!** Никогда не подкладывайте картон, куски дерева или подобные материалы для компенсации неровностей пола.



Подсоединение к водопроводу

ВНИМАНИЕ! Данный прибор следует подсоединять к крану подачи холодной воды.

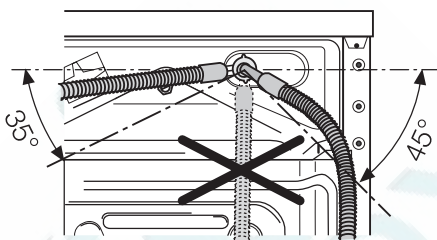
1. Подсоедините шланг подачи воды к водопроводному крану с резьбой 3/4". Всегда используйте шланг, поставляемый вместе со стиральной машиной.



ВАЖНО! Не используйте для подключения к водопроводу шланг от старой машины.

2. Другой конец наливного шланга, подсоединенный к машине, может быть развернут в любом направлении, как показано на рисунке. Не размещайте наливной шланг ниже машины. Разверните шланг влево или вправо в зависимости от расположения во-

допроводного крана относительно машины.



3. Отрегулируйте положение шланга, ослабив зажимную гайку. Отрегулируйте положение шланга, не забудьте плотно затянуть зажимную гайку для предотвращения утечек.

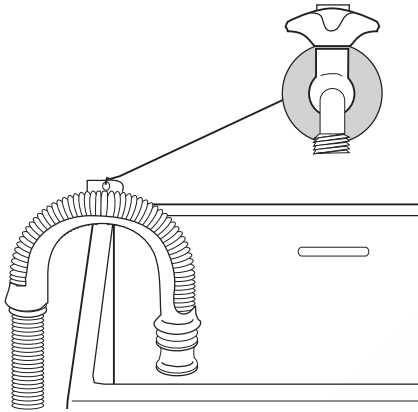
Наливной шланг не подлежит удлинению. Если он слишком короткий, а Вы не хотите перемещать водопроводный кран, придется купить новый, более длинный шланг, специально предназначенный для данной цели.

ВАЖНО! Перед подсоединением машины к новой водопроводной трубе или к трубе, не использовавшейся в течение определенного времени, спустите достаточное количество воды для того, чтобы удалить загрязнения, которые могут собираться в трубах.

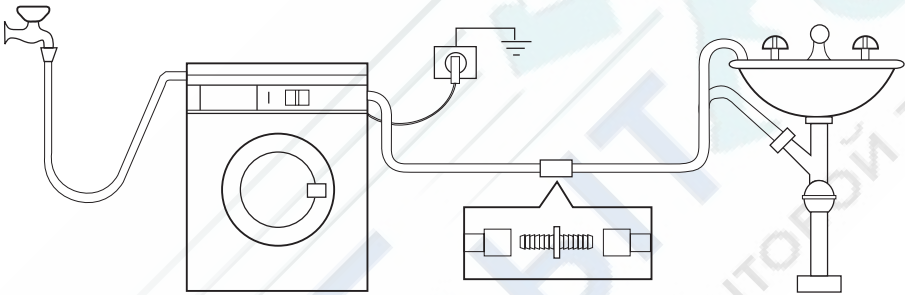
Слив воды

Конец сливного шланга можно устанавливать тремя способами.

- **Подвесив над краем раковины** с помощью пластмассовой направляющей, входящей в комплект поставки машины. В этом случае удостоверьтесь, что шланг не соскочит во время слива воды. Для этого шланг можно привязать к крану куском бечевки или прикрепить к стене.



- **Подсоединив к патрубку сливной трубы раковины.** Этот патрубок должен находиться над сифоном раковины с тем, чтобы высота места сгиба шланга от пола составляла не менее 60 см.
- **Подсоединив непосредственно к сливной трубе** на высоте не менее 60 см, но не более 90 см. Конец сливного шланга всегда должен вентилироваться, т.е. внутренний диаметр сливной трубы должен быть шире внешнего диаметра сливного шланга. Сливной шланг не должен иметь перегибов.



Максимальная длина сливного шланга не должна быть более 4 метров. Дополнительный сливной шланг и соединительный элемент можно приобрести в авторизованном сервисном центре.

Подключение к электросети

Информация по электрическому подключению представлена на табличке технических данных, расположенной на внутренней стороне дверцы машины. Убедитесь, что электрическая сеть у Вас дома в состоянии выдержать максимальную мощность, потребляемую машиной, при этом следует учесть и другие эксплуатируемые электроприборы.

⚠ Включайте машину в заземленную розетку.

⚠ Изготовитель не несет какой-либо ответственности за ущерб или

травмы, причиненные в результате несоблюдения вышеприведенных указаний по безопасности.


⚠ После установки машины к шнуру питания должен иметься свободный доступ.

⚠ В случае необходимости замены шнура питания, она должна быть выполнена авторизованным сервисным центром.

Охрана окружающей среды

Символ  на изделии или на его упаковке указывает, что оно не подлежит утилизации в качестве бытовых отходов. Вместо этого его следует сдать в соответствующий пункт приемки электронного и электрооборудования для последующей утилизации. Соблюдая правила утилизации изделия, Вы сможете предотвратить причинение окружающей среде и здоровью людей потенциального ущерба, который возможен в противном случае, вследствие неподобающего обращения с подобными отходами. За более подробной информацией об утилизации этого изделия просьба обращаться к местным властям, в службу по вывозу и утилизации отходов или в магазин, в котором Вы приобрели изделие.

Упаковочные материалы

Материалы, помеченные символом , пригодны для повторной переработки.
 >PE<=полиэтилен
 >PS<=полистирол
 >PP<=полипропилен

Это означает, что они могут быть подвергнуты вторичной переработке при ус-

ловии, что при их утилизации они будут помещены в специальные контейнеры для сбора таких отходов.

Экологические рекомендации

Для экономии воды, энергии и с целью бережного отношения к окружающей среде придерживайтесь следующих рекомендаций:

- Белье обычной степени загрязненности можно стирать без предварительной стирки для экономии моющих средств, воды и времени (это означает и меньшее загрязнение окружающей среды!).
- Наиболее экономично машина работает при полной загрузке.
- При должной обработке пятна и небольшие загрязнения могут быть удалены перед стиркой; тогда белье можно стирать при более низкой температуре.
- Отмеряйте моющее средство в зависимости от жесткости воды, степени загрязненности и количества стираемого белья.

Ремонт стиральных машин

<http://rembitteh.ru/>

+7 (495) 215-14-41

+7 (903) 722-17-03

www.electrolux.com

www.electrolux.lv

www.electrolux.lt

www.electrolux.ru

